

**Tork PeakServe®
Recessed Cabinet
Towel Adapter**

Continuous™ Hand Towel

**Adaptateur Tork PeakServe®
pour encastrable cabinet**

Serviettes à Mains Continue™

**Adaptador de Toallas de Mano
para gabinete empotrado Tork
PeakServe®**

Toallas de Mano Continuas

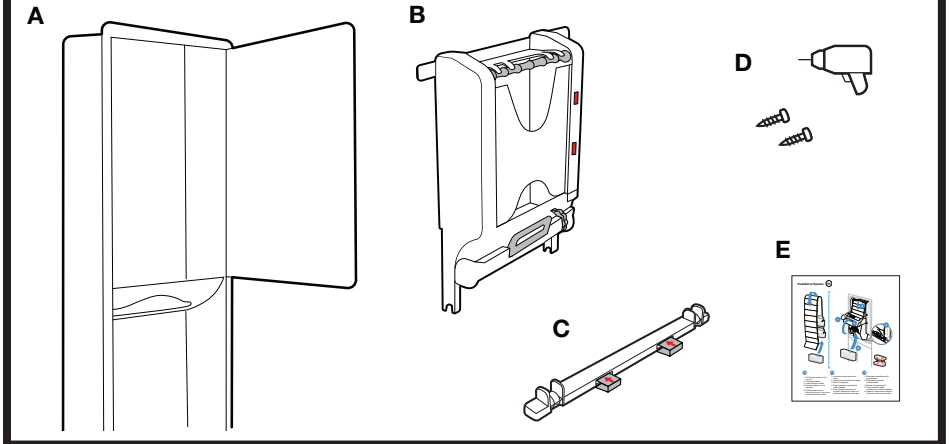
H5



TORK®

**PARTS AND TOOLS FOR INSTALLING TORK PEAKSERVE®/
PIÈCES ET OUTILS POUR INSTALLER TORK PEAKSERVE® /
PARTES Y HERRAMIENTAS PARA INSTALAR TORK PEAKSERVE®**

- A:** Cabinet / Cabinet / Gabinete
B: Towel Adapter / Adaptateur / Dispensador
C: Mounting bar / Barre de fixation / Barra de montaje
D: Screwdriver and screws / Tournevis et Vis / Destornillador y tornillos
E: Label / Autocollant / Etiqueta



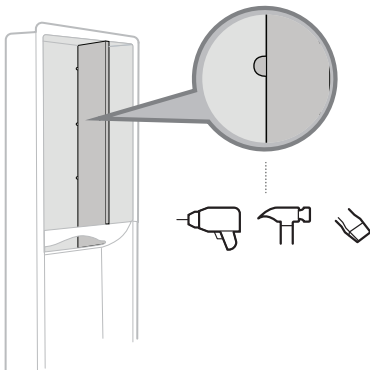
BEFORE INSTALLING / AVANT INSTALLATION / ANTES DE INSTALAR



Check! Is there a partition wall inside the cabinet? /

Vérification ! Y a-t-il une cloison dans le cabinet? /

¡Compruebe! ¿Hay una pared divisoria dentro del gabinete?



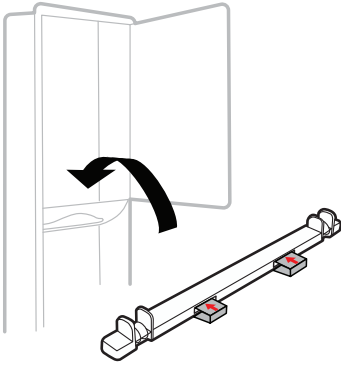
Remove the partition walls inside the cabinet according to your preferred method. /

Enlevez la cloison du coffret. /

Remueva las paredes divisorias que se encuentran dentro del gabinete utilizando el método de su preferencia.

INSTALLING / INSTALLATION / INSTALACIÓN

1

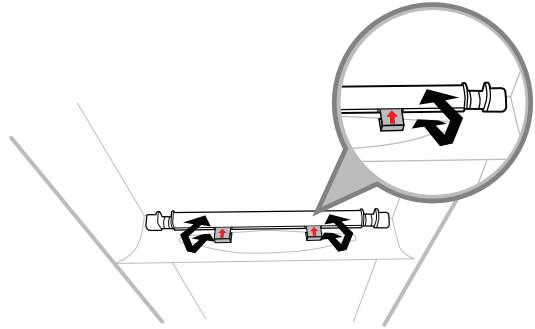


2

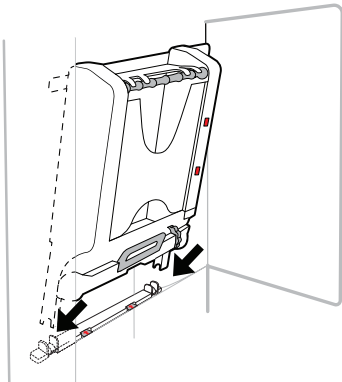
Push the clips on the mounting bar around the edge of the cabinet mouth. /

Pliez les languettes de la barre de fixation autour de l'ouverture du coffret. /

Presione los clips de la barra de montaje con el borde de la boca del gabinete



3



Push firmly. /

Poussez fermement. /

Presione firmemente.

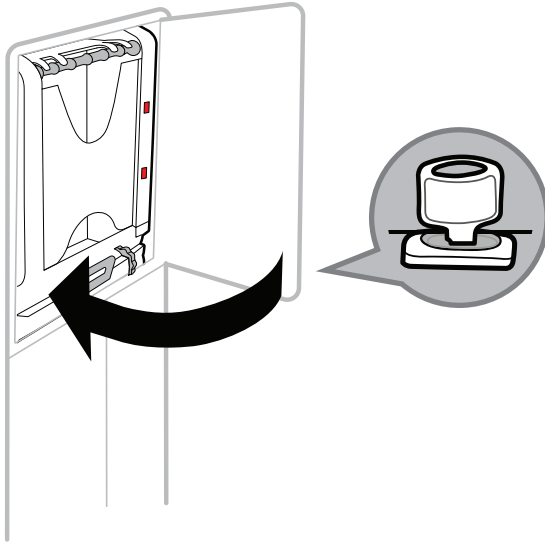
4



Check! Can you close and lock the door? /

Vérification ! Pouvez-vous fermer et verrouiller la porte ? /

¡Compruebe! ¿Puede cerrar y asegurar con llave la puerta?



Yes, please continue to step 5. /

Oui, passez à l'étape 5. /

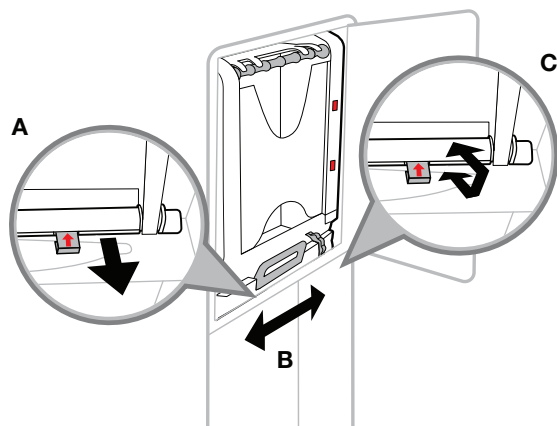
Sí, por favor continúe al paso 5.



No, see below. /

**Non, suivez les instructions
ci-dessous. /**

No, ver a continuación.

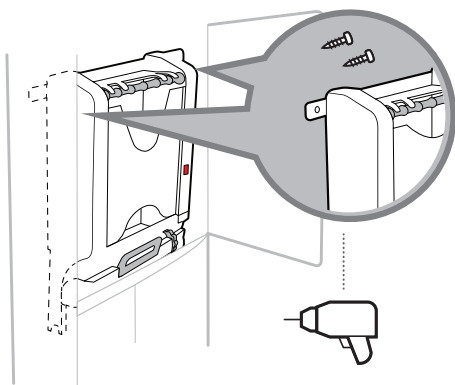


**A. Release the clips of the mounting bar. /
Relâchez les languettes de la barre de fixation. /
Afloje los clips de la barra de montaje.**

**B. Adjust the dispenser sideways, until you can close and lock the door. /
Ajustez les côtés du distributeur jusqu'à ce qu'il soit possible de fermer
et verrouiller la porte. / Mueva el dispensador lateralmente junto con la
barra de montaje hasta que pueda cerrar y asegurar con llave la puerta.**

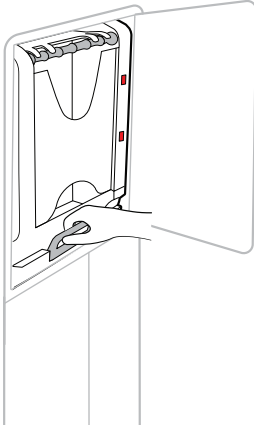
**C. Push the clips on the mounting bar. /
Remettez les languettes de la barre de fixation. /
Presione los clips de la barra de montaje.**

5



LOADING / CHARGEMENT / CARGA

1



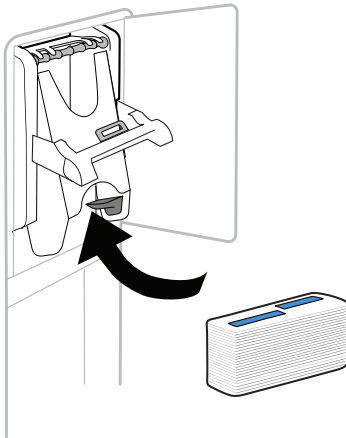
2



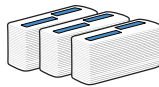
Remove wrap /
Retirez l'emballage /
Remueva la envoltura

Keep the bundles intact /
Gardez le paquet intact /
Mantenga el empaque
intacto

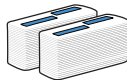
3



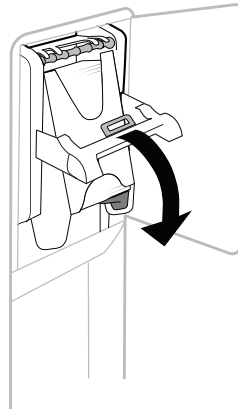
Large adapter x 3



Small adapter x 2

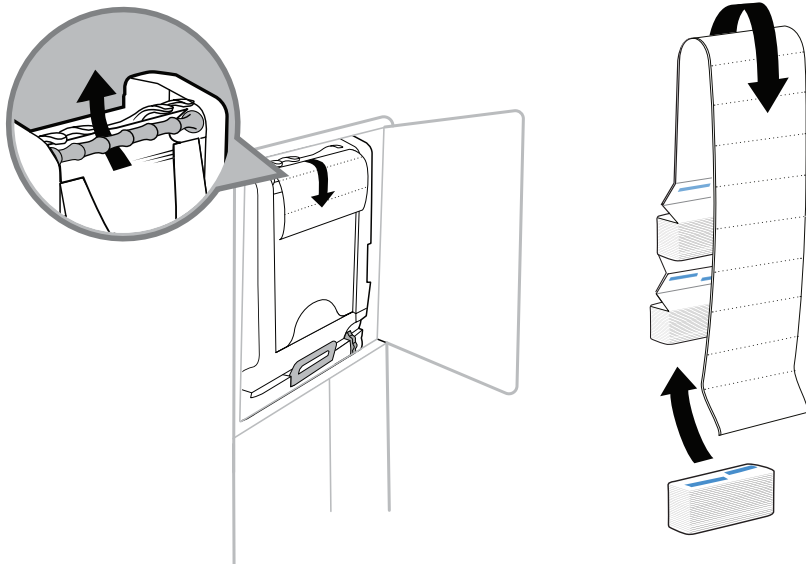


4

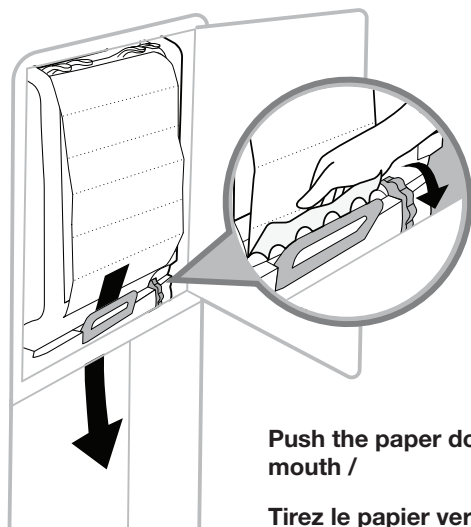


All the way down! /
Complètement vers
le bas ! /
¡Hasta abajo!

5



6

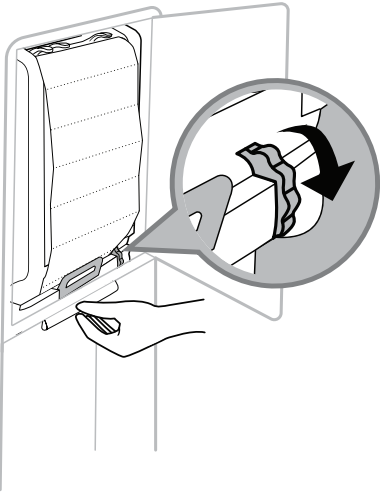


Push the paper down through the mouth /

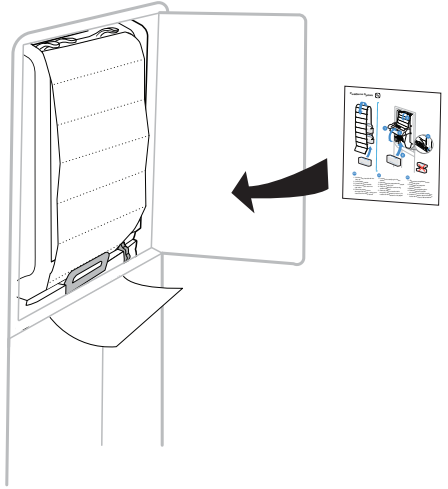
Tirez le papier vers le bas et faites le passer dans la fente /

Empuje el papel a través de la boquilla

7



8



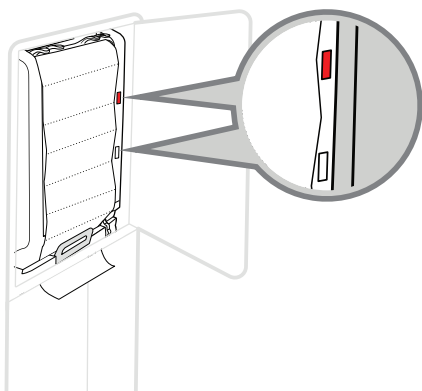
9



8

REFILLING / RECHARGEMENT / RECARGA

1

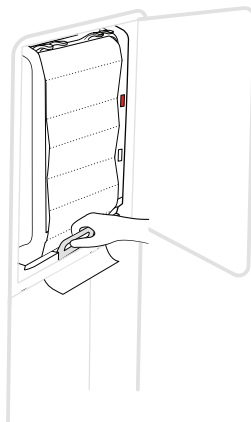


If level indicators show red, refill /

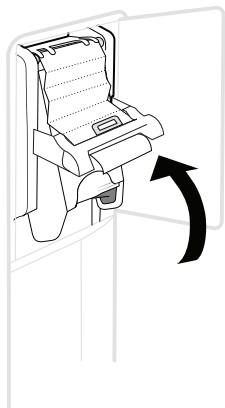
Si le témoin du niveau est rouge,
rechargez le distributeur /

Si los indicadores se muestran en
rojo, recargue

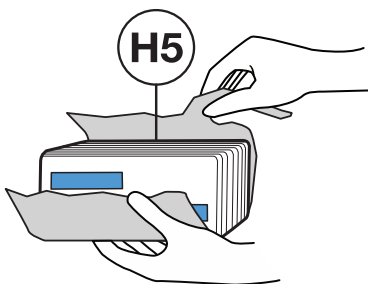
2



3



4



Remove wrap /

Retirez l'emballage /

Remueva la envoltura

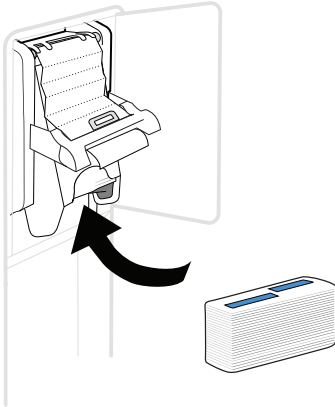


Keep the bundles intact /

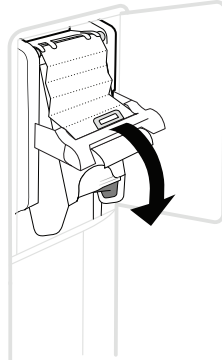
Gardez le paquet intact /

Mantenga el empaque
intacto

5



6

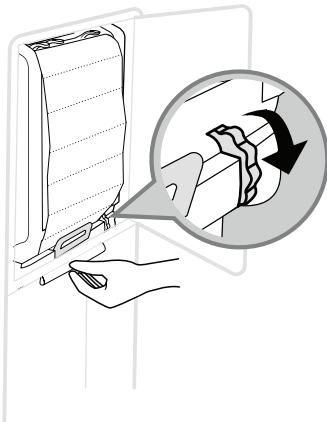


All the way down! /

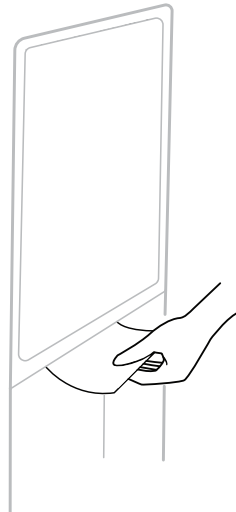
Complètement vers le bas ! /

¡Hasta abajo!

7



8



Manufactured for
Essity Professional Hygiene North America LLC
Philadelphia, PA 19104
www.essity.com, www.torkusa.com
Made in Poland
Patents/Brevets/Patentes: www.essity.com/patents