

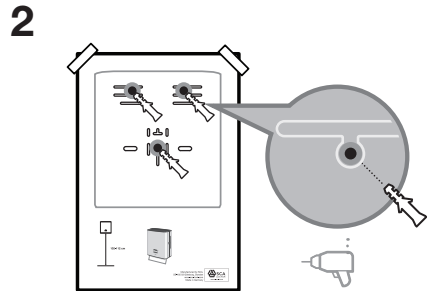
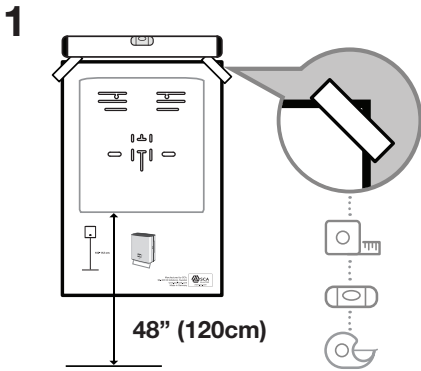
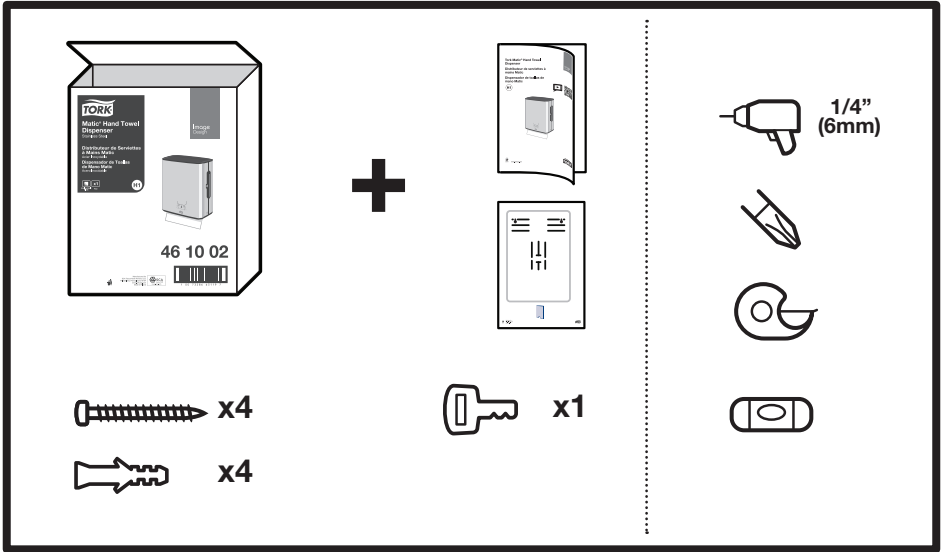
# Tork Matic® Hand Towel Dispenser

Distributeur de serviettes à  
mains Matic

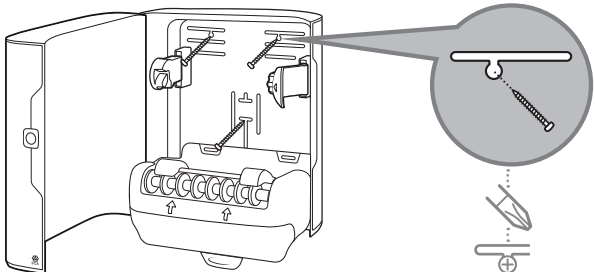
Dispensador de toallas de  
mano Matic



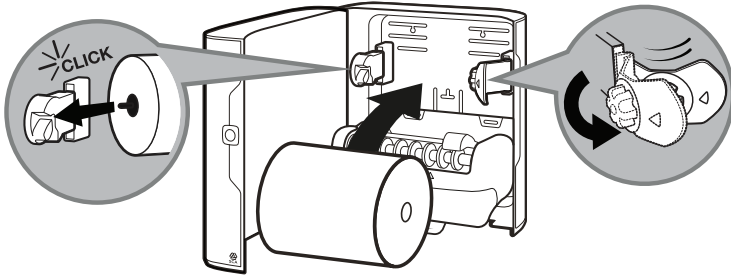
# Tork Matic® Hand Towel Dispenser



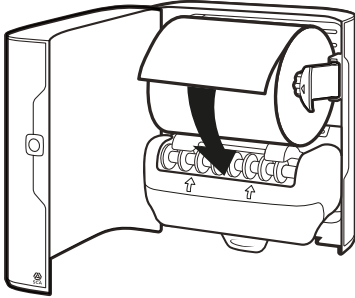
## 3a



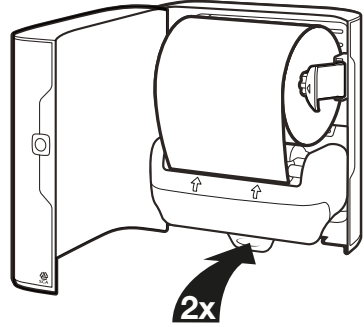
4



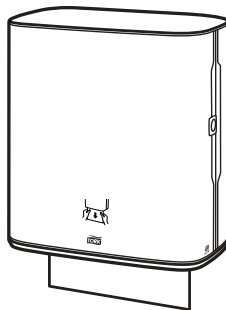
5



6

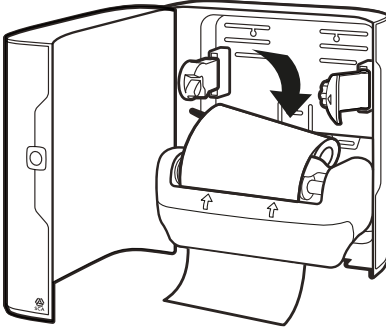


7

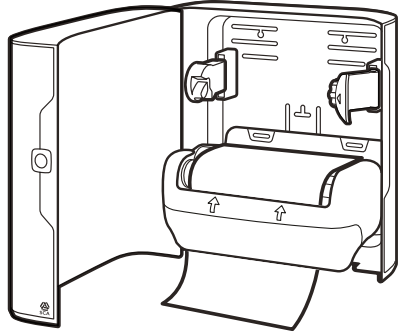


Tork Matic® Hand Towel Dispenser

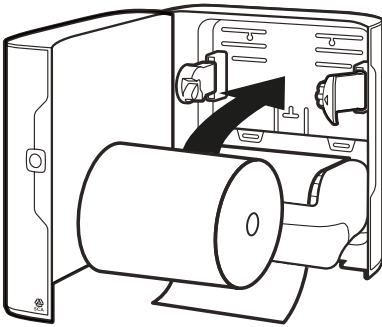
8



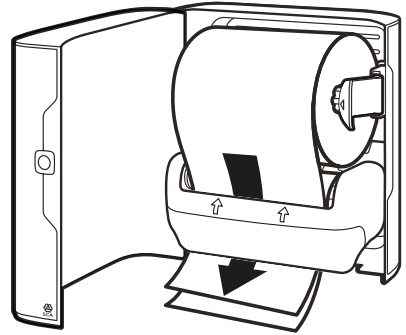
9



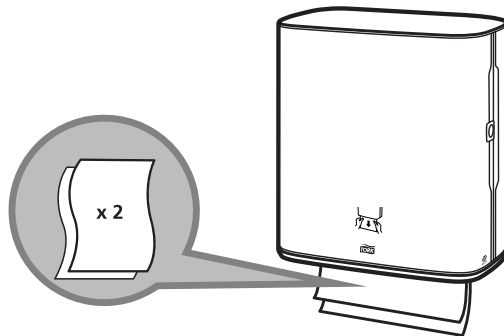
10

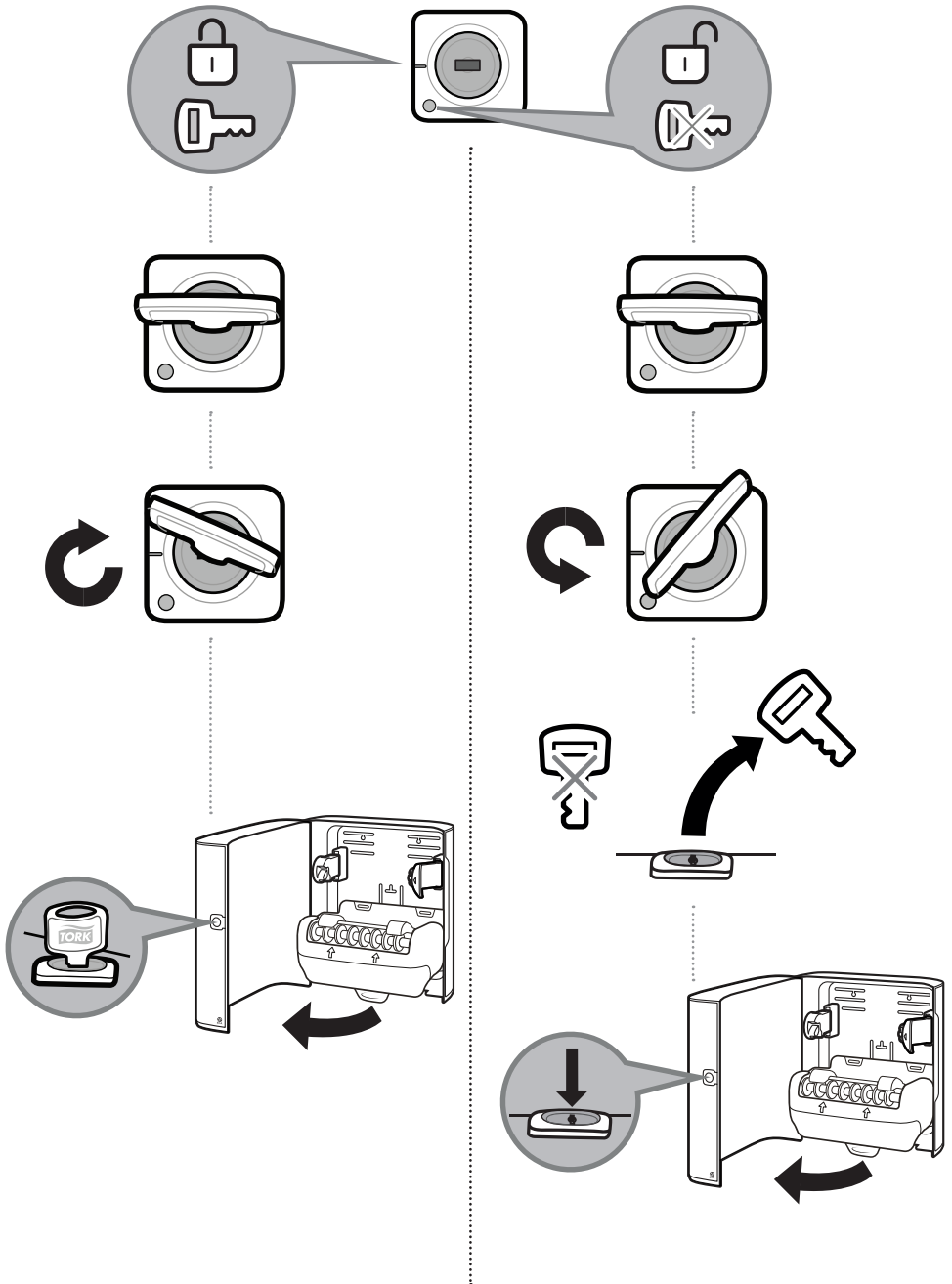


11



12





## **EN Maintenance instructions:**

This dispenser has been made with a high-quality, fingerprint-resistant stainless steel material. Failure to follow cleaning instructions may result in damage to the surface. Exterior of dispenser should be dusted daily with a soft, lint-free cloth. Do not use abrasive materials or paper towels as they may scratch the surface. Always wipe or polish in the grain direction of the stainless steel. Always use a clean cloth. Wipe surface as needed with a clean, damp cloth, or a solution of mild soap and water. Promptly remove any soap or cleaning chemical from the surface with a damp cloth, and wipe dry. Avoid cleaning products that contain bleach, hydrochloric acid or chlorides. These are often found in toilet or tile cleaners. Do not use abrasive polishes, powders or steel wool. These may damage the material.

The inside of the dispenser should be cleaned at least once per month, or when paper dust is visible. Remove the paper roll. Clean dust inside the dispenser with a vacuum or compressed air. Always wear eye protection when using compressed air. After removing paper dust, wipe the inside of hood, roll arms, and other interior surfaces with a dry microfiber or slightly damp cloth. Do not spray liquid or cleaners into the dispenser. Damaged or malfunctioning product should be disposed of immediately to avoid potential injury.

These instructions can be viewed online at [http://www.torkusa.com/product/461002/dispenser/hand\\_towel](http://www.torkusa.com/product/461002/dispenser/hand_towel) in the 'downloads' section.

## **FR Instructions d'entretien:**

Ce distributeur a été fabriqué avec de l'acier inoxydable de qualité supérieure, à l'épreuve des empreintes digitales. La non-observance des instructions de nettoyage pourrait causer des dommages à la surface. L'extérieur du distributeur doit être éponoué tous les jours avec un chiffon doux et peu pelucheux. N'utilisez pas de substance abrasive ni de serviette en papier car vous pourriez rayer la surface. Faites attention de toujours frotter ou polir dans le sens du grain de l'acier inoxydable. Utilisez toujours un chiffon propre. Nettoyez la surface au besoin avec un chiffon propre et humide pouvant être combiné avec une solution d'eau et de savon doux. Enlevez rapidement les résidus de savon ou de produit chimique sur la surface avec un chiffon humide, puis essayez complètement. Évitez les produits chimiques contenant de la javel, de l'acide chlorhydrique ou des chlorures. Ces substances sont souvent présentes dans les produits nettoyants pour carrelage et salles de bains. N'utilisez pas de poudre ou d'agent de polissage abrasif ni de laine d'acier. Ces produits peuvent endommager la surface de l'appareil.

L'intérieur du distributeur doit être nettoyé au moins une fois par mois ou dès que des poussières de papier sont visibles. Retirez le rouleau de papier. Nettoyez la poussière

à l'intérieur du distributeur avec un distributeur ou de l'air comprimé. Lorsque vous utilisez un jet d'air comprimé, portez toujours une protection oculaire. Après avoir enlevé la poussière de papier, essuyez l'intérieur du capot, les bras de rouleau et les autres surfaces intérieures avec un chiffon à microfibres sec ou légèrement humide. Ne pulvérisez aucun liquide ou produit nettoyant à l'intérieur du distributeur. Les produits endommagés ou défectueux doivent être immédiatement jetés afin d'éviter tout risque de blessure.

Ces instructions sont disponibles en ligne sur [http://www.torkusa.com/product/461002/dispenser/hand\\_towel](http://www.torkusa.com/product/461002/dispenser/hand_towel) dans la section « downloads » (téléchargements).

## **ES Instrucciones de mantenimiento:**

Este dispensador se ha fabricado con un material de acero inoxidable de alta calidad, resistente a las huellas digitales. Si no se observan las instrucciones de limpieza, la superficie puede dañarse. Diariamente se debe quitar el polvo al exterior del dispensador con un paño suave y libre de pelusa. No utilice materiales abrasivos ni toallas de papel, ya que pueden rayar la superficie. Frote o lustre siempre en la dirección del grano del acero inoxidable. Utilice siempre un paño limpio. Frote la superficie según sea necesario con un paño limpio húmedo o una solución de agua y jabón suave. Extraiga rápidamente el jabón o limpiador químico de la superficie con un paño húmedo, y frote hasta secar. Evite los productos limpiadores que contengan blanqueador, ácido clorhídrico o cloruros. Estos componentes se encuentran a menudo en los limpiadores para inodoros o azulejos. No utilice pulimentos abrasivos, polvos ni lana de acero. Pueden dañar el material.

El interior del dispensador debe limpiarse como mínimo una vez por mes, o cuando aparezca polvo de papel. Quite el rollo de papel. Limpie el polvo del interior del dispensador con una aspiradora o con aire comprimido. Al utilizar aire comprimido, use siempre protección ocular. Después de eliminar el polvo de papel, frote el interior de la tapa, los brazos para rollo y otras superficies interiores con un paño ligeramente húmedo o de microfibra seco. No rocíe ningún tipo de líquido ni de limpiador en el interior del dispensador. Los productos dañados o con mal funcionamiento deben desecharse inmediatamente para evitar posibles lesiones.

Estas instrucciones pueden verse en línea en [http://www.torkusa.com/product/461002/dispenser/hand\\_towel](http://www.torkusa.com/product/461002/dispenser/hand_towel), en la sección 'Descargas'.

## **EN** Disposal

- **Damaged or malfunctioning product should be disposed of immediately to avoid potential of injury**
- **Products should be disposed of in accordance with applicable regulations**

## **FR** Élimination:

- **Les produits endommagés ou défectueux doivent être immédiatement jetés afin d'éviter tout risque de blessure**
- **Les produits jetés doivent être éliminés conformément aux réglementations en vigueur**

## **ES** Eliminación:

- **Los productos dañados o con mal funcionamiento deben desecharse inmediatamente para evitar posibles lesiones**
- **Los productos deben desecharse de acuerdo con las reglamentaciones aplicables**