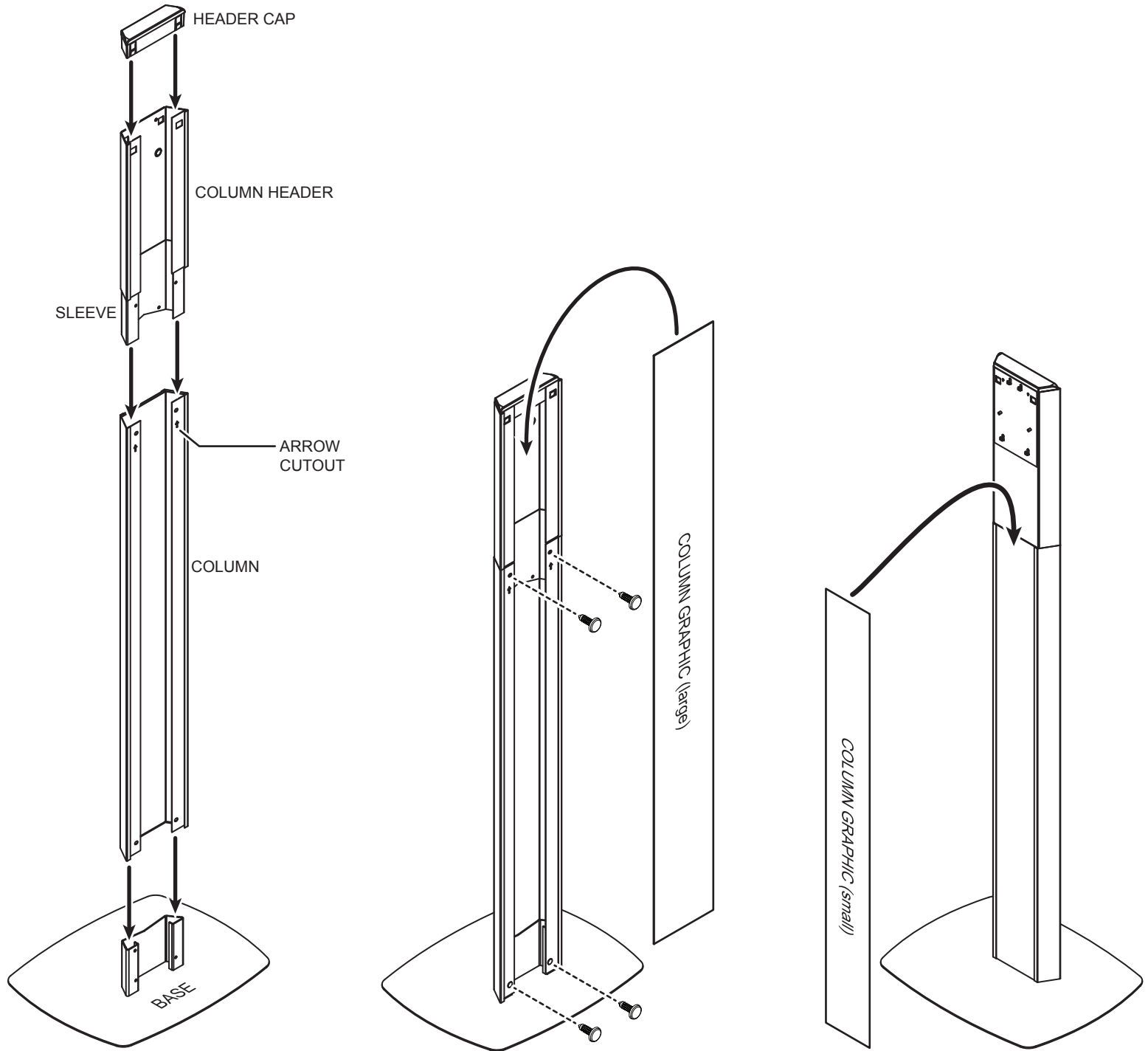


Continued on opposite side. ➔

FRAME ASSEMBLY & GRAPHIC INSTALLATION

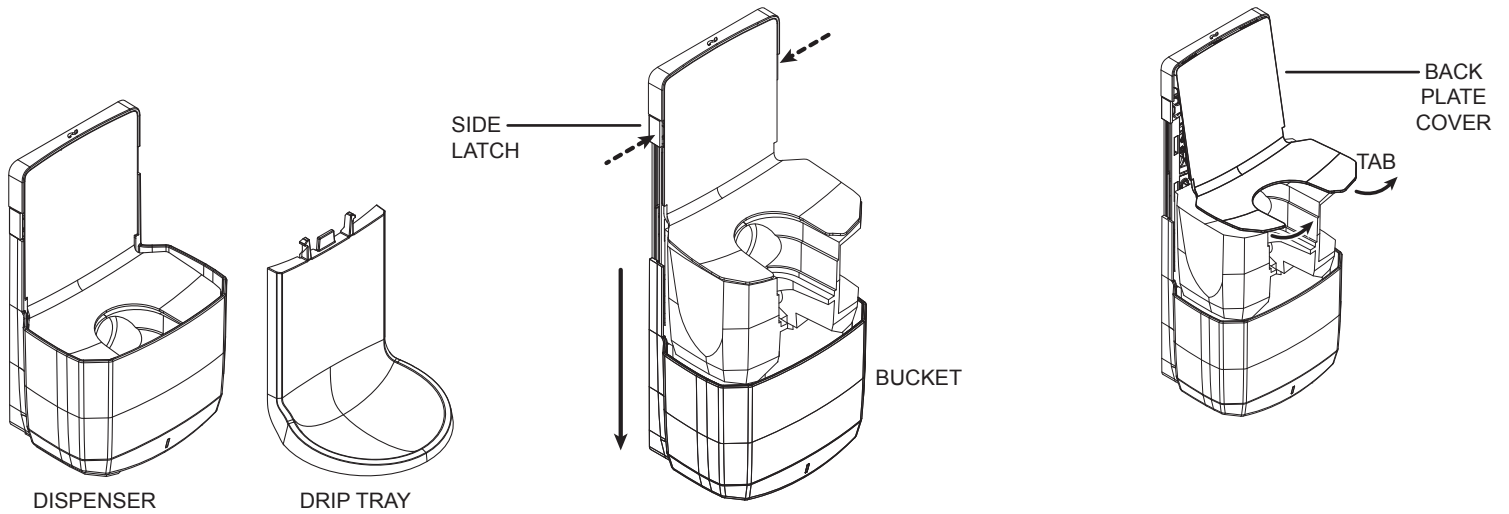


1. Place base on floor.
2. Position column as shown, with arrows cutouts pointing up, and fit it down onto base.
3. Install sleeve of column header into column.
4. Insert header cap into column header.

5. Fasten column header to column using (2) push pins through holes on back of column.
6. Fasten column to base using (2) push pins through holes on back of column.
7. Slide large column graphic into channels along back of column.

8. Slide small column graphic into channels along front of column.

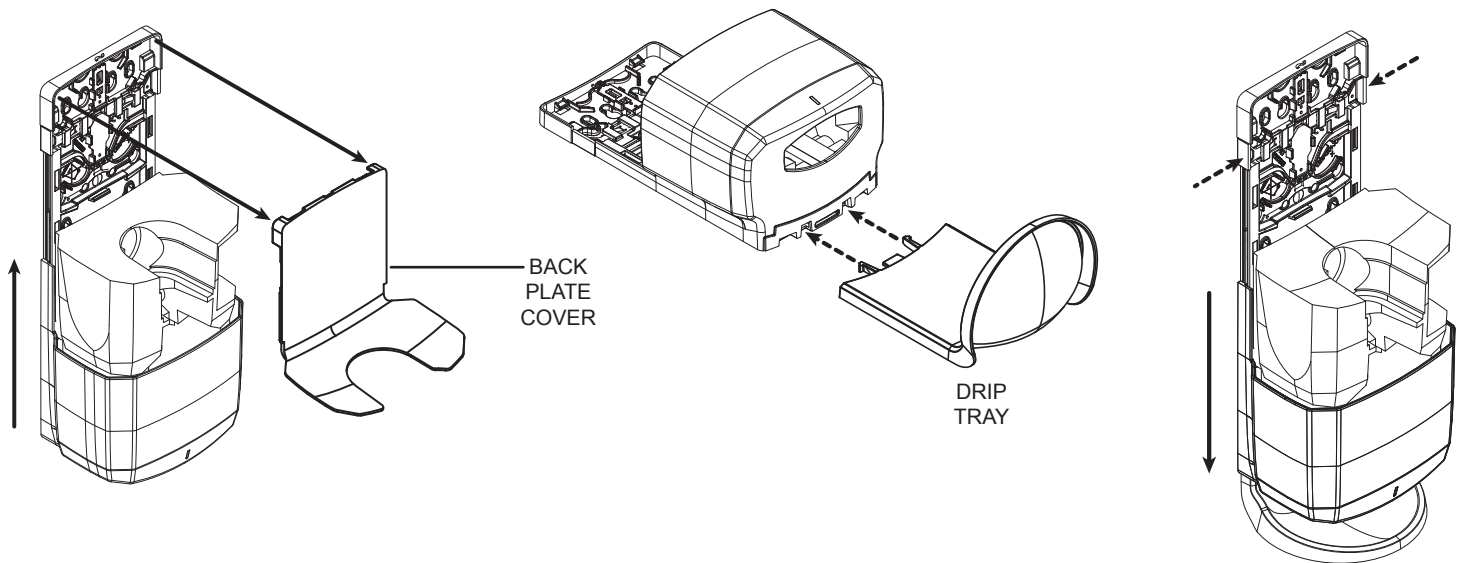
DISPENSER PREPARATION



9. Locate dispenser and drip tray.

10. Press side latches inward on both side of dispenser to unlock bucket so it will slide down to expose pump motor.

11. Grasp front tabs of back plate cover and pull upward and outward until...



12. cover pops out of back plate. Set cover aside for reuse.

13. Raise bucket to cover pump motor.

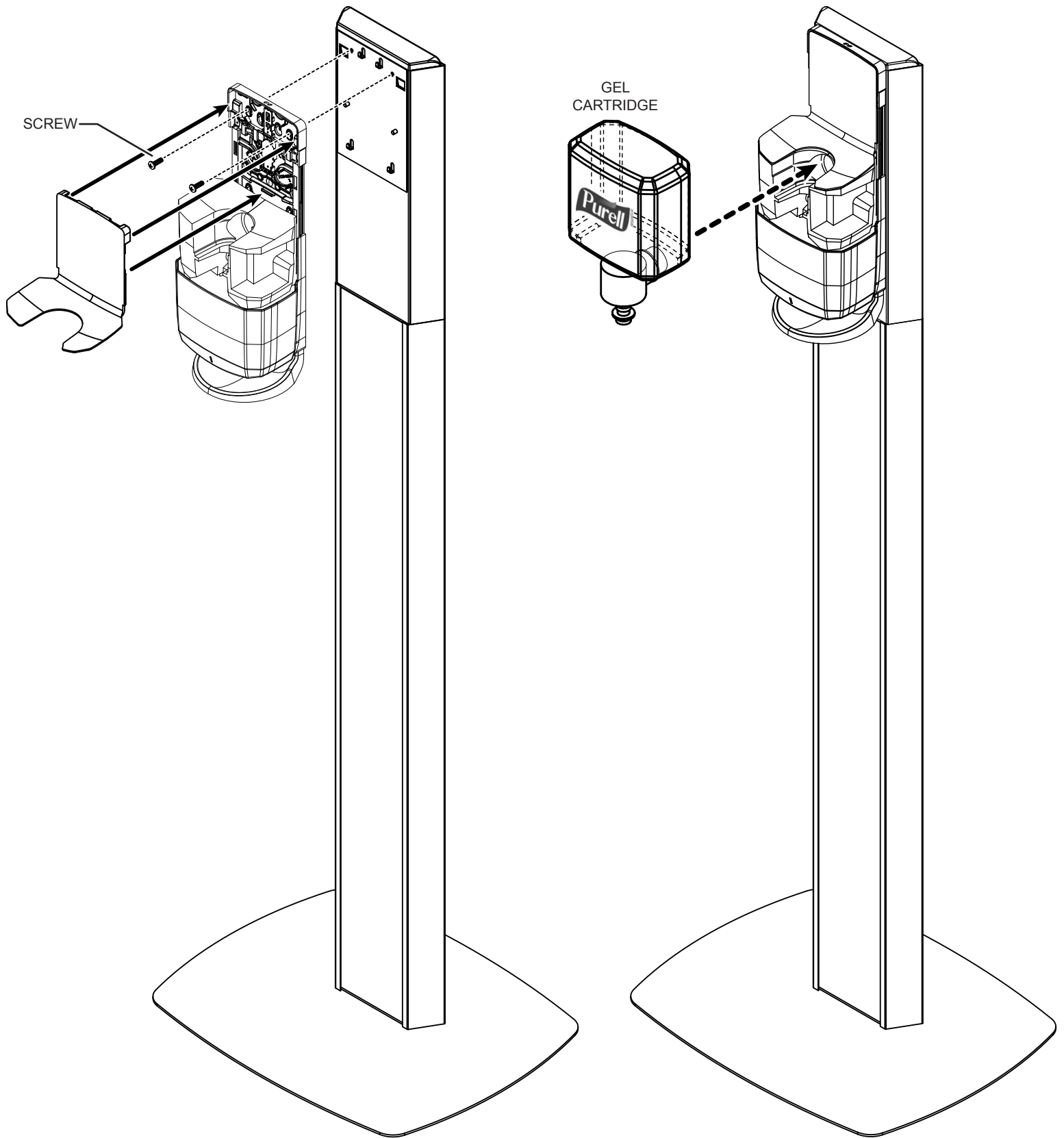
14. Lay dispenser on flat surface.

15. Position drip tray as shown and press its arrow tabs into slots along bottom of back plate.

NOTE: Some force may be required.

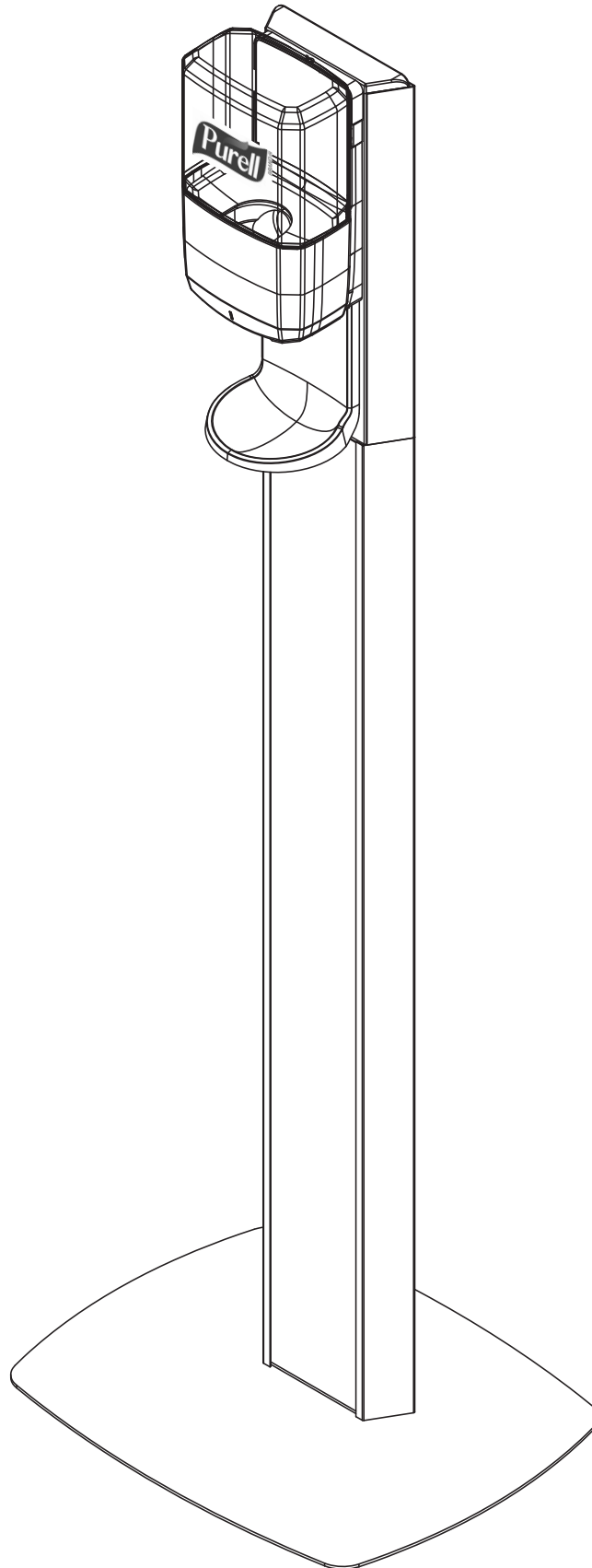
16. Once drip tray is snapped in place. Unlock and lower bucket.

DISPENSER INSTALLATION



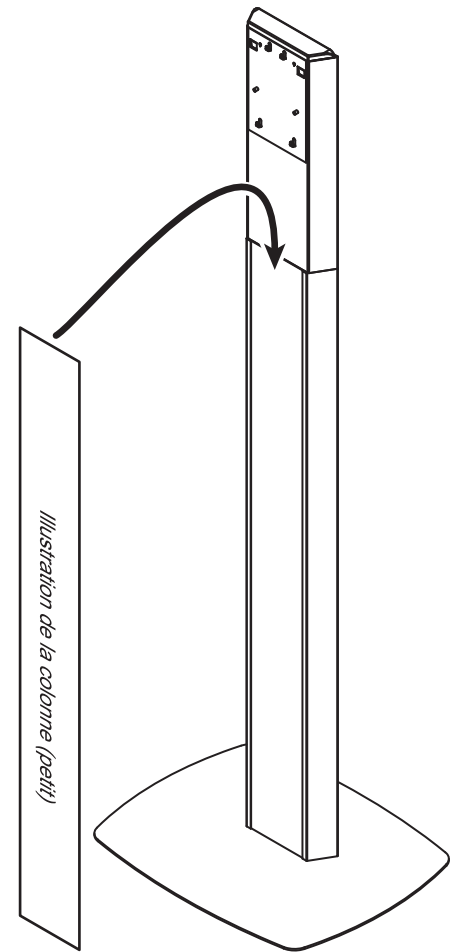
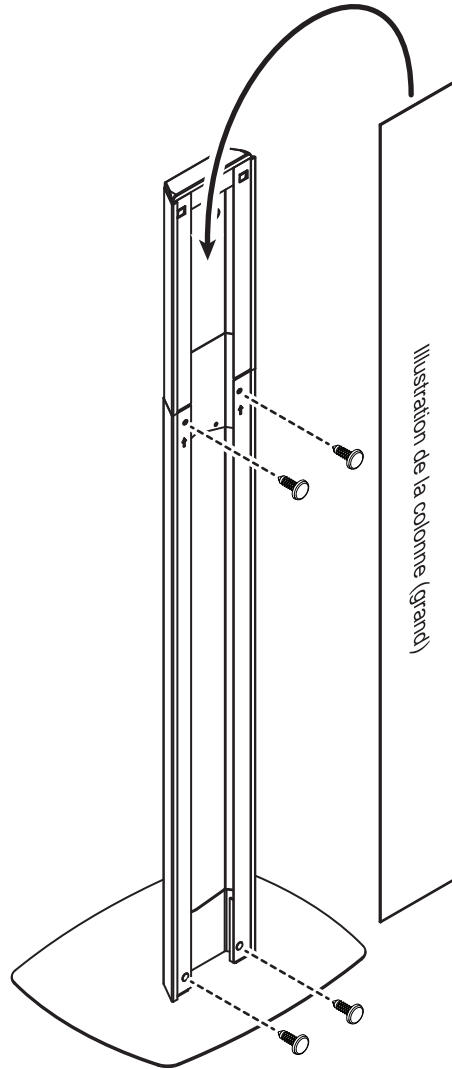
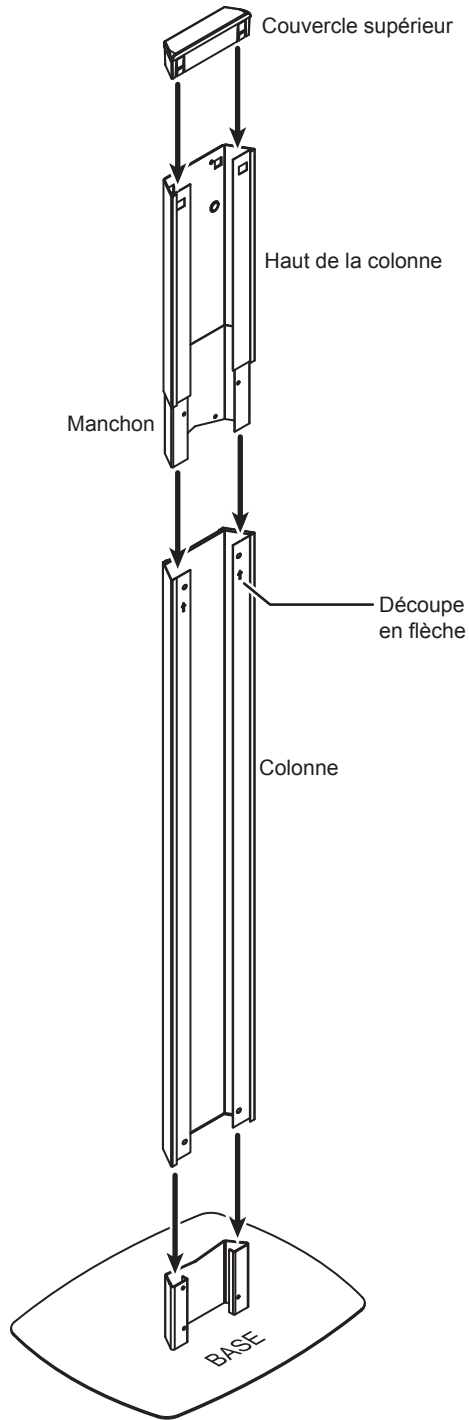
17. Mount dispenser to column by fitting its uppermost and lowest key holes in its back panel onto all (4) hooks of mounting plate at top of column. Press downward to ensure hooks are engaged with dispenser.
18. Fasten dispenser to column using (2) 8-32x3/8" screws through holes at top as shown.

19. Install gel cartridge into dispenser.
20. Complete installation by closing bucket to hide gel cartridge nozzle.



Suite au verso 

Assemblage du cadre et installation des illustrations



1. Posez la base au sol.
2. Positionnez la colonne comme il est montré, les découpes en flèches pointant vers le haut, étant bien ajusté sur la base.
3. Installez le manchon du haut de la colonne sur cette dernière.
4. Insérez le couvercle supérieur par-dessus le haut de la colonne.

5. Fixez le haut de la colonne en insérant (2) goupilles-poussoirs dans les trous à l'arrière de la colonne.

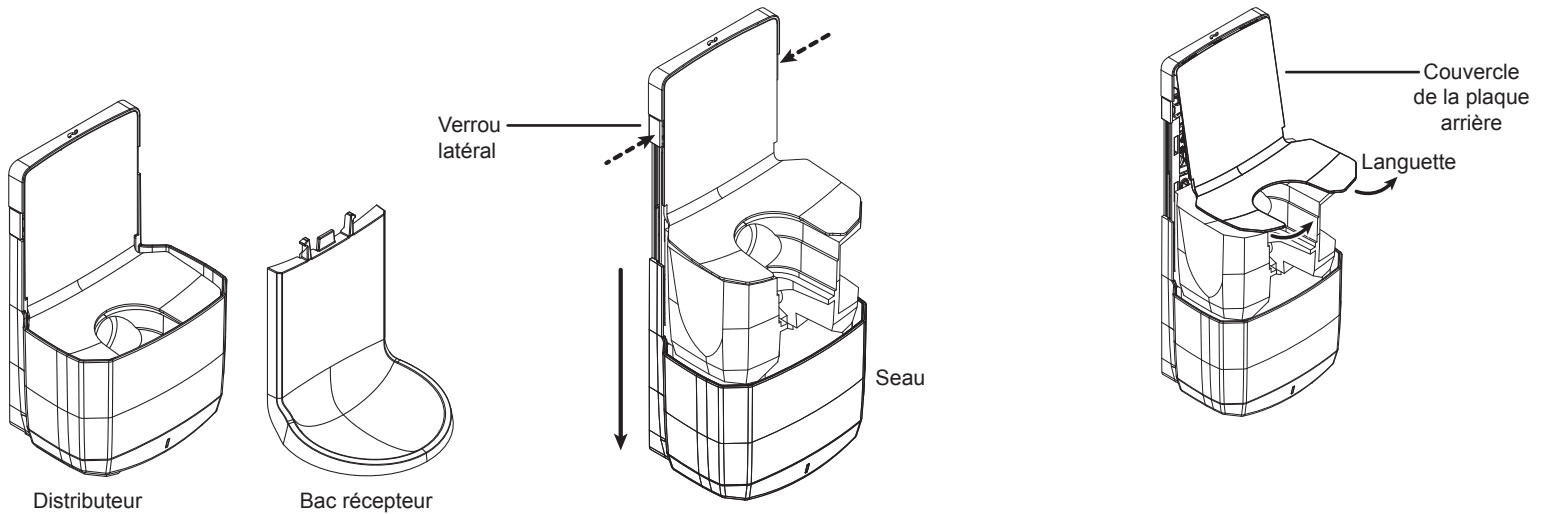
6. Fixez la colonne à la base en insérant (2) goupilles-poussoirs dans les trous à l'arrière de la colonne.

Glissez la grande illustration de la colonne dans les rainures longeant l'arrière de la colonne.

7. Glissez la petite illustration de la colonne dans les rainures longeant l'arrière de la colonne.

8. Glissez la petite illustration de la colonne dans les rainures longeant l'arrière de la colonne.

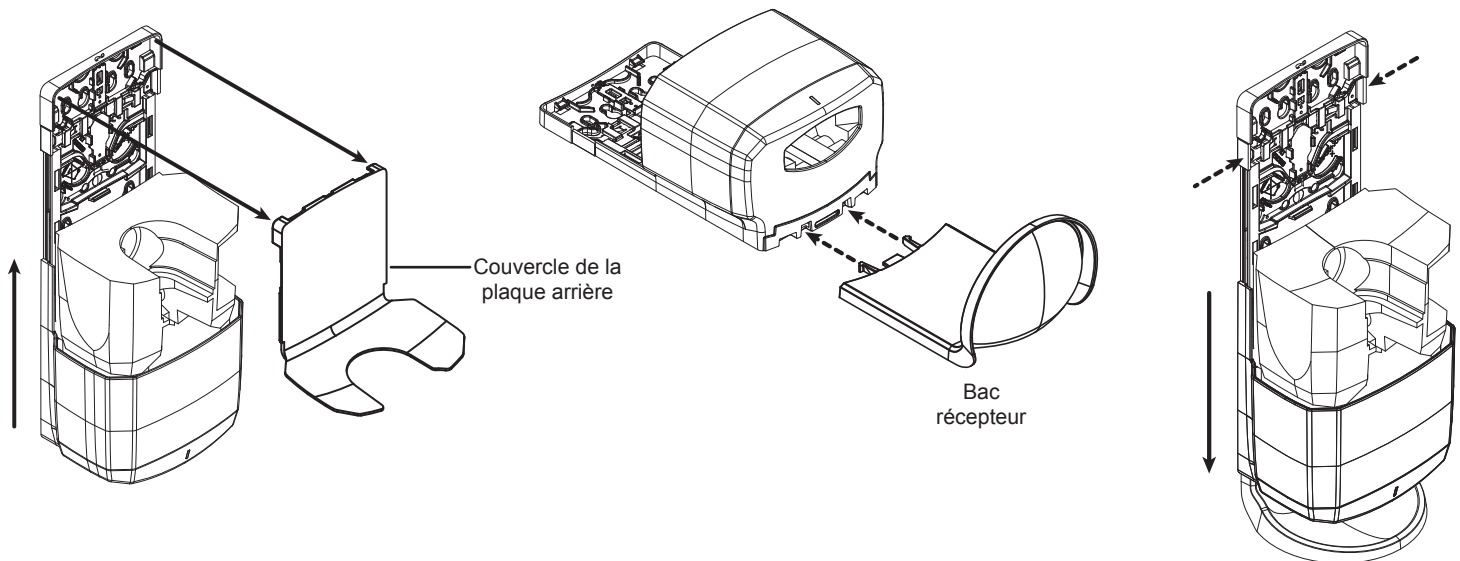
Préparation du distributeur



9. Localisez le distributeur et le bac récepteur.

10. Pressez les verrous latéraux vers l'intérieur du distributeur pour déverrouiller le seau, lui permettant de glisser vers le bas pour exposer le moteur de la pompe.

11. Attrapez les languettes avant du couvercle de la plaque arrière et tirez vers le haut et vers l'extérieur jusqu'à ce que...



12. Le couvercle s'éjecte de la plaque arrière. Conservez le couvercle pour sa réutilisation.

13. Soulevez le seau pour couvrir le moteur de la pompe.

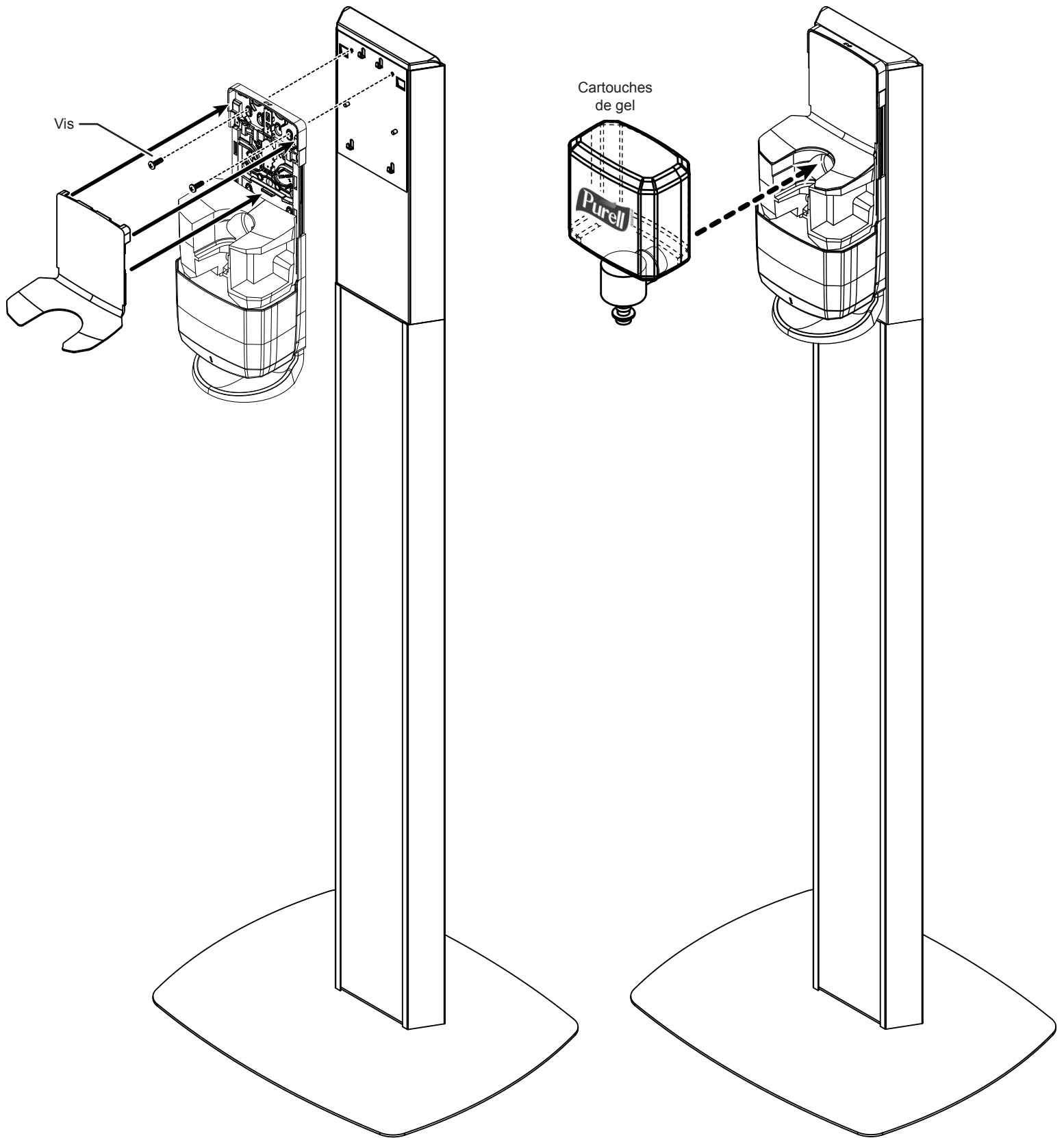
14. Déposez le distributeur sur une surface plane.

15. Placez le bac récepteur comme il est indiqué et appuyez sur les languettes fléchées, dans les fentes longeant le bas de la plaque arrière.

16. Une fois que le plateau d'égouttage est bien en place, déverrouillez et abaissez le seau.

Remarque: Il sera peut-être nécessaire d'utiliser une certaine force.

Dispenser Installation



17. Montez le distributeur sur la colonne en ajustant ses entrées de clé supérieure et inférieure de son panneau arrière sur les (4) crochets de la plaque de montage, au sommet de la colonne. Appuyez vers le bas pour assurer que les crochets sont bien engagés avec le distributeur.
18. Fixez le distributeur à la colonne en insérant (2) vis de 8-32x3/8 po dans les trous du haut, comme il est indiqué.

19. Installez une recharge PURELL dans le distributeur.
20. Complétez l'installation en refermant le seau pour dissimuler l'embout de remplissage.